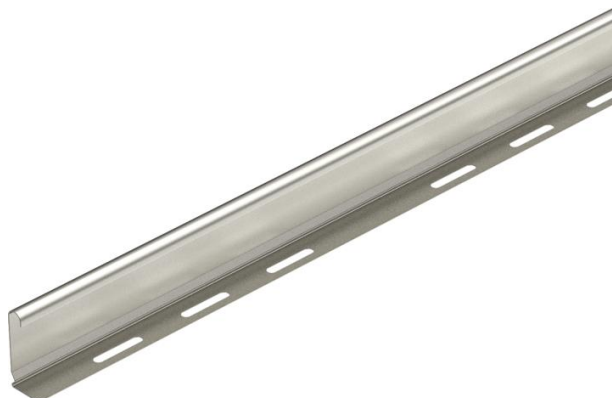


Technisches Datenblatt

Trennsteg 60 A4

Artikelnummer: 6062086



Trennsteg zur Trennung von Kabeln und Leitungen mit unterschiedlichen Spannungen oder Funktionen.



VA Edelstahl, rostfrei

2B blank, nachbehandelt

Stammdaten

Artikelnummer	6062086
Typ	TSG 60 A4
Bezeichnung 1	Trennsteg
Bezeichnung 2	für Kabeltragsysteme
Hersteller	OBO
Dimension	60x2995
Werkstoff	Edelstahl, rostfrei 1.4571
Oberfläche	blank, nachbehandelt
Oberflächennorm	
Kleinste VK-Einheit	3
Mengeneinheit	Meter
Gewicht	59,256 kg
Gewichtseinheit	kg/100 m

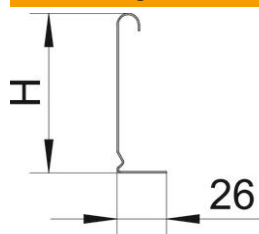
Technisches Datenblatt

Trennsteg 60 A4

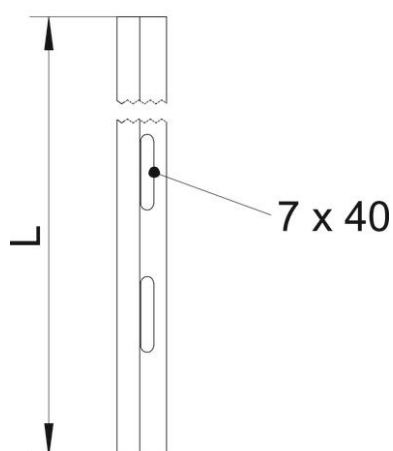
Artikelnummer: 6062086



Abmessungen



Länge	3.000 mm
Länge	10 ft
Höhe	60 mm
Höhe	2 in
Blechstärke	0,75 mm
Maß H (Inch)	2 in
Maß H	60 mm
Maß L (Feet)	10 ft
Maß L (mm)	3.000 mm



Technische Daten

Ausführung	L-Profil
Befestigungsart	schraubbar
Befestigungslochung (ETIM)	nein
Funktionserhalt	nein
Geeignet für Gitterrinne	ja
Geeignet für Kabelleiter	ja
Geeignet für Kabelrinne	ja
Rostfreier Stahl, gebeizt	nein